



## Einstellanleitung DORMA TS 93 in montiertem Zustand

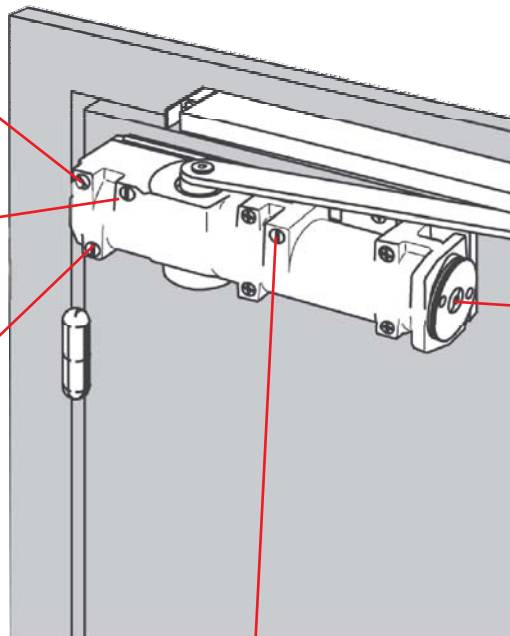
### End- Schließgeschwindigkeit

links = schneller  
rechts = langsamer

### Endschlag

### Anfangs- Schließgeschwindigkeit

links = schneller  
rechts = langsamer



### Schließkraft

links = weniger  
rechts = mehr

### Öffnungsdämpfung

links = weniger  
rechts = mehr